



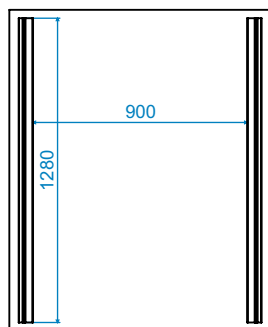
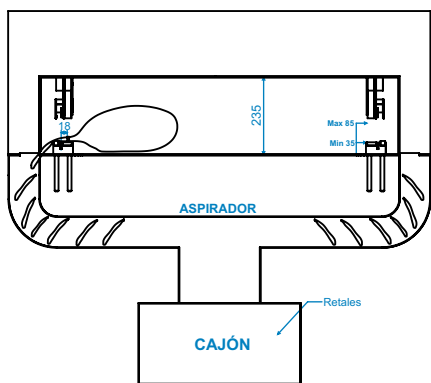
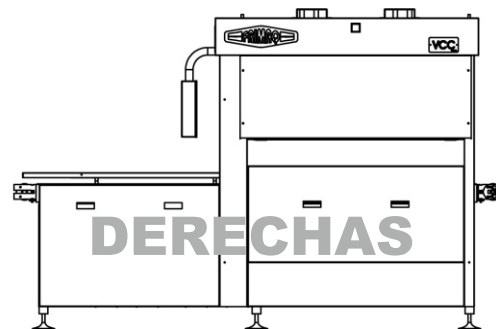
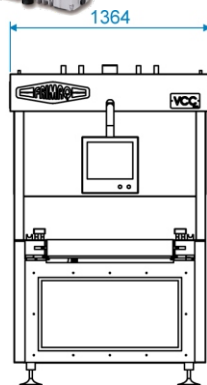
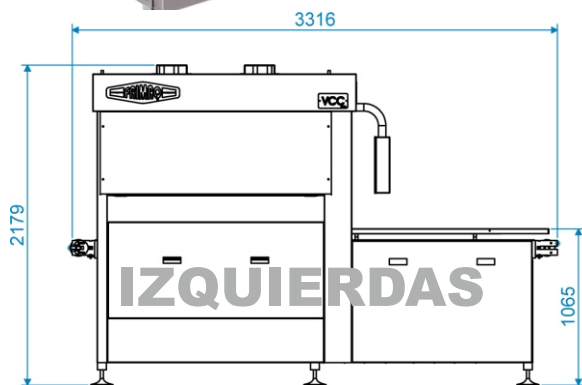
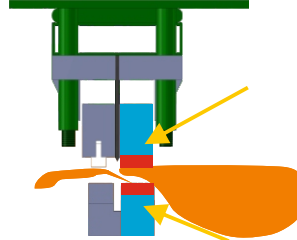
WWW.FRIMAQ.COM

CE VCC PLUS

VACÍO CAMPANA CONTINUO



SOLDADURA CON CORTE BIACTIVA REFRIGERADA



PRESTACIONES

SE PUEDE INSTALAR TANTO PARA IZQUIERDAS COMO DERECHAS
 ENVASADORA AL VACÍO DE TODO TIPO DE PRODUCTOS Y TAMAÑOS
 PANTALLA ORIENTABLE Y AUTOMATA SIEMENS
 25 PROGRAMAS PARA DISTINTOS ENVASADOS
 VACÍO POR MILIBARES, POR TIEMPO O AMBOS A LA VEZ
 VACÍO INTERMITENTE
 ALARMA DE VACÍO NO ALCANZADO
 SOFT-AIR: LLENADO DE AIRE INTERMITENTE SUAVE
 BOLSAS DE VACÍO RETRÁCTIL Y NO RETRÁCTIL
 MODO DE TRABAJO (MANUAL) (SEMI-AUTOMÁTICO) Y (AUTOMÁTICO)
 SOLDADURA ESPECIAL QUE SUELDA CON ACEITE, SANGRE, GRASA, ETC...
 ALTURA DE CAMPANA ESTÁNDAR 235 mm (OTRAS OPCIONES)
 ACTIVACION-DESACTIVACION DE CORTE SOBRENTE
 EVACUACION DE RETALES POR SOPLADO Y ASPIRACION
 AVANCE DE CINTA CON RAMPAS (NORMAL) (SUAVE) Y (MUY SUAVE)
 VELOCIDAD DE 2 A 3 CICLOS MINUTO SEGUN BOMBAS Y HUMEDAD-TEMPERATURA DEL PRODUCTO
 ORDEN DE MARCHA POR INFRAROJOS

CARACTERISTICAS

SEGURIDADES SEGÚN NORMAS CE
 NEUMÁTICA SMC
 CHASIS DE ACERO INOXIDABLE DE ÚLTIMO DISEÑO
 PATAS DE REGULACIÓN DE NIVEL Y ALTURA
 PUERTAS LATERALES DE FÁCIL ACCESO A MANTENIMIENTO
 BANDA MOTORIZADA POR MOTO-TAMBOR
 BANDA DE FÁCIL LIMPIEZA, APTA PARA PRODUCTOS ALIMENTARIOS
 JUNTA DE SILICONA EN CAMPANA EN FORMA DE LABIO, QUE CIERRA HERMÉTICAMENTE LA CAMPANA
 SIN NECESIDAD DE PRESIÓN
 FÁCIL CAMBIO DE JUNTA DE TAPA SIN ADHESIVOS NI HERRAMIENTAS
 CAPACIDAD INTERIOR DE CHASIS PARA BOMBAS DE VACÍO Y BOMBAS ROOTS
 CONSUMO DE AIRE COMPRIMIDO: 200 litros/minuto / 6 BARES DE PRESIÓN
 POTENCIA MÁXIMA: SEGÚN BOMBAS
 PESO TOTAL SIN BOMBAS 2250 Kgr