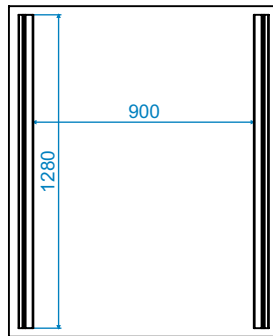
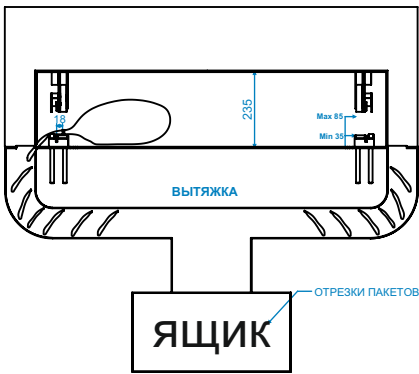
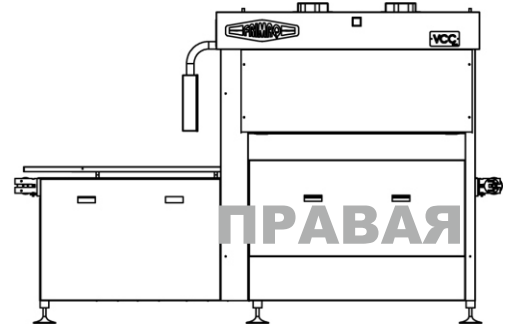
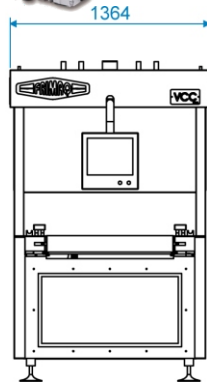
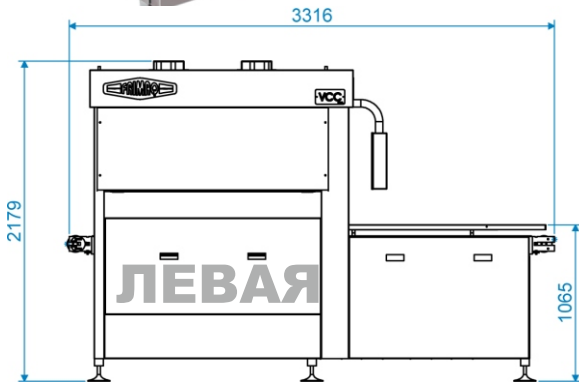
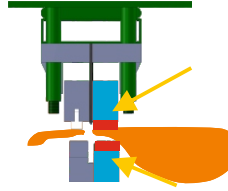


# VCC PLUS

ЛЕНТОЧНАЯ ВАКУУМНАЯ МАШИНА



Биосварка с резкой с охлаждением



## предлагаем

УСТАНОВКА ВАКУУМ- КАМЕРЫ , КАК СЛЕВА, ТАК И СПРАВА.  
ВАКУУМ- КАМЕРА - ДЛЯ ЛЮБЫХ РАЗМЕРОВ И РАЗНОЙ ПРОДУКЦИИ.  
КОНТРОЛЬ ВСЕЙ СИСТЕМЫ НА ДИСПЛЕЕ В ПОЛЕ ЗРЕНИЯ .  
25 ПРОГРАММ ДЛЯ РАЗНОЙ ПРОДУКЦИИ.  
ВАКУУМИРОВАНИЕ ПО ВРЕМЕНИ, ПО МИЛЛИБАРАМ ИЛИ ВСЁ ВМЕСТЕ.  
ВАКУУМИРОВАНИЕ-МЯГКОЕ ( ПЕРЕРЫВИСТОЕ).  
ОПОВЕЩЕНИЕ О НЕДОСТАТОЧНОСТИ ВАКУУМА В КАМЕРЕ.  
МЯГКОЕ ВОЗВРАЩЕНИЕ ВОЗДУХА В КАМЕРУ..... **SOFT-AIR**.  
ПАКЕТЫ ДЛЯ ВАКУУМИРОВАНИЯ - УСАДОЧНЫЕ И ОБЫЧНЫЕ.  
ПРОЦЕСС РАБОТЫ В РЕЖИМЕ: АВТОМАТИЧЕСКОМ ,ПОЛУ - АВТО , РУЧНОМ;  
СПЕЦИАЛЬНАЯ СВАРКА ДЛЯ МАСЛЕННЫХ, ЖИРНЫХ УПАКОВОК.  
РАБОЧАЯ ВЫСОТА КАМЕРЫ - 235мм СТАНДАРТ (ВОЗМОЖНОСТЬ ВЫБОРА.)  
РЕЖУЩИЕ НОЖИ ДЛЯ ЛИШНЕЙ ПЛЁНКИ ( ВКЛЮЧЕНЫ ИЛИ ВЫКЛЮЧЕНЫ).  
ЭВАКУАЦИЯ ОБРЕЗКОВ ЧЕРЕЗ ПРОДУВНОЙ ПРОХОД В ЯЩИК .  
ДВИЖЕНИЕ ЛЕНТЫ С ОСТАНОВКОЙ: МЯГКОЕ ,(ОЧЕНЬ МЯГКОЕ ),НОРМАЛЬНОЕ.  
СКОРОСТЬ ЦИКЛА ( 2 / 3 ) В МИНУТУ В ЗАВИСИМОСТИ ОТ ТЕМПЕРАТУРЫ  
ПРОДУКТА ,ВЛАЖНОСТИ, ОБЪЁМА .....тд  
СИСТЕМА ИНФРАКРАСНЫХ ЛУЧЕЙ ДЛЯ БЕЗОПАСНОЙ РАБОТЫ С МАШИНОЙ

## характеристика

БЕЗОПАСНОСТЬ СО ВСЕМИ НОРМАМИ CE.  
ПНЕВМАТИКА - **SMC**  
КОРПУС ИЗ НЕРЖАВ. СТАЛИ С ПОСЛЕДНИМ ДИЗАЙНОМ;  
РЕГУЛИРУЮЩИЕСЯ НОЖКИ ВЫСОТЫ;  
БОКОВЫЕ ДВЕРИ ИЗ НЕРЖАВ. СТАЛИ ЛЁГКИЕ И УДОБНЫ В ЭКСПЛУАТАЦИИ;  
ПРОТЯЖНАЯ ЛЕНТА МОТОРИЗИРОВАННАЯ ( МОТО ТАМБОРОМ);  
ДИЗАЙН МАШИНЫ УДОБЕН ДЛЯ ЧИСТКИ И МОЙКИ .  
СИЛИКОНОВЫЙ УПЛОТНИТЕЛЬ В ВИДЕ ГУБЫ ,ЧТО ЗАКРЫВАЕТ ГЕРМЕТИЧНО  
КАМЕРУ БЕЗ ВСЯКОГО УСИЛИЯ ;  
ЛЁГКАЯ ЗАМЕНА СИЛИКОН-УПЛОТНИТЕЛЯ .  
КОМПЛЕКТУЕТСЯ КАК ВАКУУМ- МОТОР -**BUSCH**, ТАК И МОТОРОМ -**ROOTS**.  
ПОТРЕБЛЕНИЕ ВОЗДУХА .....200 Лит в минуту С ДАВЛЕНИЕМ ...6 Атмосфер  
МАКСИМАЛЬНАЯ МОЩНОСТЬ В ЗАВИСИМОСТИ ОТ ВАКУУМНОГО МОТОРА  
ОБЩИЙ ВЕС .....2250 Кг .